

Fenêtres VELUX pour toit plat

Les fenêtres VELUX pour toit plat peuvent être montées simplement et rapidement sur des toits avec une pente de 0 à 15°. Notre solution est basée sur un châssis isolé et prêt à être monté, avec un vitrage isolant, une coupole acrylique ou en polycarbonate et un costière de réhaussement de 15 cm ou 30 cm. Les fenêtres VELUX pour toit plat sont testées anti-grêle et enregistrées dans la classe de résistance la plus élevée (HW5) du répertoire de la protection contre la grêle de l'AEAI.



Pour en savoir plus:
www.velux.ch

Dimension des fenêtres

Taille (L x H en cm) ^A Modèles	60 x 60 060060	80 x 80 080080	60 x 90 060090	90 x 90 090090	100 x 100 100100	120 x 120 120120
CVP	●	●	●*	●	●	●
CFP	●	●	●	●	●	●

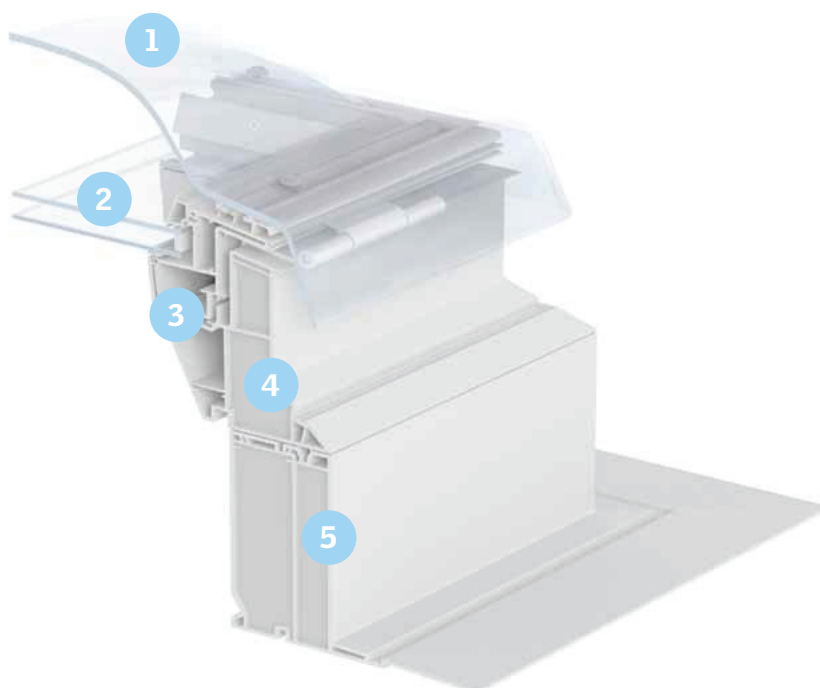
^A Vide de dalle.

* Moteur sur le petit côté.

Spécifications techniques

		Selon
U _w (W/m ² K) selon fenêtre	1,4	SN EN ISO 12567-2
U _w (W/m ² K) selon surface	0,72	SN EN 1873 / DS 418
U _g (W/m ² K)	1,1	EN 673
R _w (dB)	27	EN ISO 717-1
t _{uv}	0,05	EN 410
Valeur g clair	0,52	EN 410
Valeur g mate	0,19	EN 410

- 1 Coupole acrylique ou en polycarbonate, disponible en version transparente ou matte.
- 2 Vantail avec vitrage isolant (verre de sécurité feuilleté).
- 3 Vantail en PVC.
- 4 Châssis en PVC avec isolation thermique et moteur intégré (version CVP).
- 5 Costière de réhaussement, hauteur 15 cm ou 30 cm. Le rail de fixation (ZZZ 210) est disponible pour la fixation mécanique du matériel de raccord (étanchéité).



Fenêtres VELUX pour toit plat

Solutions VELUX pour toit plat



CVP / CFP

Fenêtres pour toit plat

- Disponible avec vantail ouvrant (CVP) ou vitrage fixe (CFP).
- Coupole acrylique ou en polycarbonate.
- Vantail avec vitrage isolant.
- Châssis en PVC isolé.
- Costière de rehaussement de 15 cm ou 30 cm.
- Peuvent être combinées avec un store plissé VELUX à commande électrique.
- Nouveauté à partir du printemps 2012: marquissette pour fenêtres pour toit plat!

Modèles	Fenêtre de toit plat		Coupole acrylique		Coupole en polycarbonate		Costière de réhaussement	Costière de réhaussement Purenit	Rail de fixation
	CVP électrique INTEGRA®	CFP fixe	ISD clair	ISD mat	ISD clair	ISD mat	ZCE		ZZZ 210
Taille (L x H en cm) ^A	0373	0073	0000	0100	0010	0110	0015	0030	
60 x 60 060060	1081.00 1167.50	391.00 422.30	194.00 209.50	194.00 209.50	252.00 272.15	252.00 272.15	249.00 268.90	480.00 518.40	51.00 55.10
60 x 90 060090	1132.00 1222.55	442.00 477.35	217.00 234.35	217.00 234.35	282.00 304.55	282.00 304.55	293.00 316.45	480.00 518.40	54.00 58.30
80 x 80 080080	1175.00 1269.00	485.00 523.80	225.00 243.00	225.00 243.00	293.00 316.45	293.00 316.45	304.00 328.30	520.00 561.60	56.00 60.50
90 x 90 090090	1218.00 1315.45	528.00 570.25	305.00 329.40	305.00 329.40	396.00 427.70	396.00 427.70	335.00 361.80	610.00 658.80	56.00 60.50
100 x 100 100100	1269.00 1370.50	579.00 625.30	361.00 389.90	361.00 389.90	469.00 506.50	469.00 506.50	352.00 380.15	610.00 658.80	57.00 61.55
120 x 120 120120	1363.00 1472.05	673.00 726.85	512.00 552.95	512.00 552.95	666.00 719.30	666.00 719.30	398.00 429.85	650.00 702.00	61.00 65.90
Délai de livraison j.o.	6	6	6	6	6	6	6		6
Pente du toit	0°-15°	0°-15°							

Chiffres en gras: hors taxe, chiffres non gras: TVA de 8 % incluse.

^A Découpe dans le toit (vide de dalle)

Délai de livraison en jours ouvrable donné à titre indicatif.

Protections contre la chaleur

Modèles	Marquissette solaire électrique*
Taille (L x H en cm) ^A	MSG**
60 x 60 060060	393.00 424.45
60 x 90 060090	398.00 429.85
80 x 80 080080	405.00 437.40
90 x 90 090090	416.00 449.30
100 x 100 100100	424.00 457.90
120 x 120 120120	446.00 481.70
Délai de livraison j.o.	6

Chiffres en gras: hors taxe, chiffres non gras: TVA de 8 % incluse

* La MSG est disponible seulement en blanc

** Nécessaire seulement pour version CFP.

^A Dimension extérieures du dormant.

Délai de livraison en jours ouvrable donné à titre indicatif.

Protection contre le soleil

Modèles	Store plissé électrique*	Système de commande pour FMG**
Taille (L x H en cm) ^A	FMG	KUX 100
60 x 60 060060	311.00 335.90	233.00 251.65
60 x 90 060090	315.00 340.20	
80 x 80 080080	321.00 346.70	
90 x 90 090090	330.00 356.40	
100 x 100 100100	337.00 363.95	
120 x 120 120120	355.00 383.40	
Délai de livraison j.o.	6	

Chiffres en gras: hors taxe,

chiffres non gras: TVA de 8 % incluse

* Le FMG est valable en couleurs blanc (1016), beige (1017), et noir (1003).

** Nécessaire seulement pour version CFP.

Délai de livraison en jours ouvrable donné à titre indicatif.

Fenêtres VELUX pour toit plat

Solutions VELUX pour toit plat



CSP / EFC

Installation d'évacuation des fumées et de la chaleur pour fenêtres pour toit plat

- Installation d'évacuation des fumées pour immeubles d'habitation et bâtiments publics, conformément aux dispositions et exigences locales
- Certifié selon EN 12101-2
- Commande électrique depuis la centrale de commande EFC, bouton poussoir EFC et, si nécessaire, boutons poussoirs supplémentaires
- En cas d'activation de la fonction d'évacuation des fumées et de la chaleur, la fenêtre est ouverte de 50 cm
- Pour la ventilation de confort quotidienne, la fenêtre peut être ouverte de 15 cm
- En position ouverte comme en position fermée, le moteur d'évacuation des fumées et de la chaleur est invisible
- Collier de rehaussement de 15 cm prémonté



Pour en savoir plus:
www.velux.ch

Solutions pour toit plat

Modèles
Taille (L x H en cm) ^A
100 x 100 100 100
120 x 120 120 120
Délai de livraison j. o.

Fenêtres pour toits plats EFC (moteur EFC prémonté inclus; conforme à EN 12101-2)				
Fenêtre pour toit plat EFC	Coupole acrylique		Coupole en polycarbonate	
CSP	ISD transparent	ISD matt	ISD klar	ISD matt
1073Q	0000	0100	0010	0110
2620,00 2829,60	361,00 389,90	361,00 389,90	469,00 506,50	469,00 506,50
2920,00 3153,60	512,00 552,95	512,00 552,95	666,00 719,30	666,00 719,30
6	6	6	6	6

Chiffres en gras: hors taxe, chiffres non gras: TVA de 8 % incluse.

^A Dimensions extérieures du dormant.

En règle générale, c'est la surface d'ouverture géométrique de la fenêtre EFC qui est déterminante pour le calcul d'une installation d'évacuation des fumées et de la chaleur. VELUX propose également des solutions pour des installations EFC répondant à la norme EN 12101-2 (calculs de la surface d'ouverture aérodynamique). Contactez-nous pour tout complément d'information.

Délai de livraison en jours ouvrable donné à titre indicatif.

Accessoires pour EFC

	Centrael de commande	Centrael de commande*	Brise-glace auxiliaire**	Interrupteur pour ventilation	Détecteur de fumée	Détecteur de pluie
Utilisation	Pour 1 fenêtre	Pour 2 fenêtre				
Modèles	KFX 110	KFX 120	KFK 100	WSK 300	KFA 100	KLA 100
Prix	1230,00 1328,40	1660,00 1792,80	133,00 143,65	98,00 105,85	133,00 143,65	243,00 262,45
Délai de livraison j.o.	6	6	6	6	6	6

Des monteurs spécialisés VELUX se tiennent à votre disposition pour les contrôles après montage comme pour les contrôles périodiques (contrats de maintenance).
N'hésitez pas à nous contacter au 0848 945 549 ou par courriel: velux-ch@velux.ch

Chiffres en gras: hors taxe, chiffres non gras: TVA de 8 % incluse.

* Cotes KFK: KFX 110 400 x 305 mm (+ passage des câbles 35mm) x 130 mm.

KFX 120 400 x 300 mm (+ passage des câbles 35 mm) x 190 mm.

** Disponible en quatre couleurs: KFK 100 = gris, KFK101 = rouge, KFK102 = jaune, KFK103 = bleu, KFK 104 = orange.

Délai de livraison en jours ouvrable donné à titre indicatif.